

Misuratore digitale di raggio e di diametro serie DIACHECK-CT

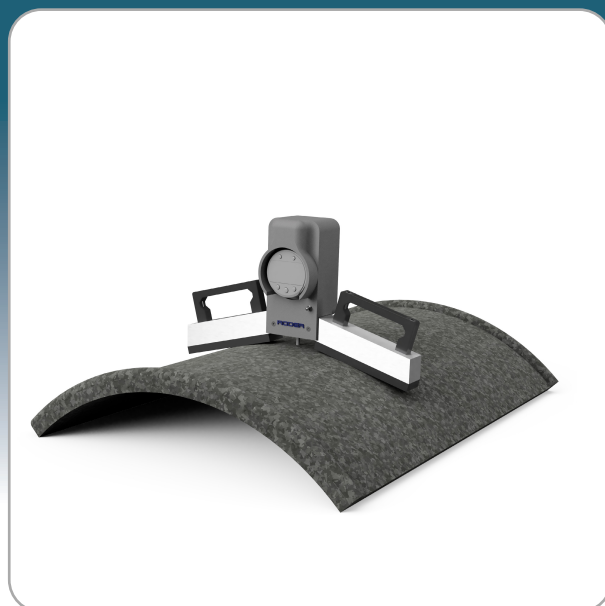
Il misuratore digitale di raggio e di diametro serie DIACHECK-CT consente la lettura diretta e istantanea di raggi interni o esterni oppure di diametri in una gamma compresa tra 100 e 10000 mm.

Questo misuratore di raggio permette la lettura diretta e istantanea dei valori del raggio interno o esterno per un'ampia gamma di curve, profili, diametri e oggetti cilindrici.

Comodo : non c'è bisogno di ritagliare delle sagome per conoscere il raggio di una curva, né di rimuovere il pezzo dalla macchina per misurarlo e neanche estrarre il particolare dalla propria sede di installazione (per esempio tubi interrati, serbatoi installati , calandre posizionate e fissate)

Facile : è facile da usare e il processo di misurazione è velocissimo. Basta posizionare il misuratore all'interno o all'esterno della curva per ottenere automaticamente il valore del raggio di curvatura oppure del diametro dell'oggetto.

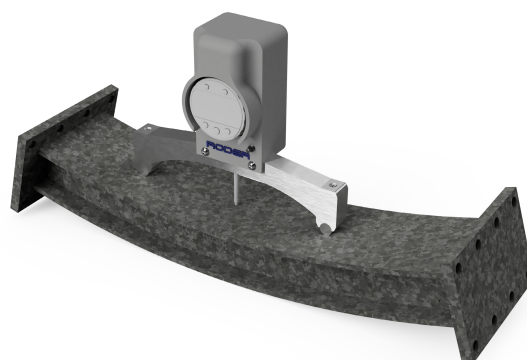
Pratico : è piccolo e leggero e può essere facilmente utilizzato per diverse misurazioni semplicemente cambiando l'archetto di misura.



Caratteristiche

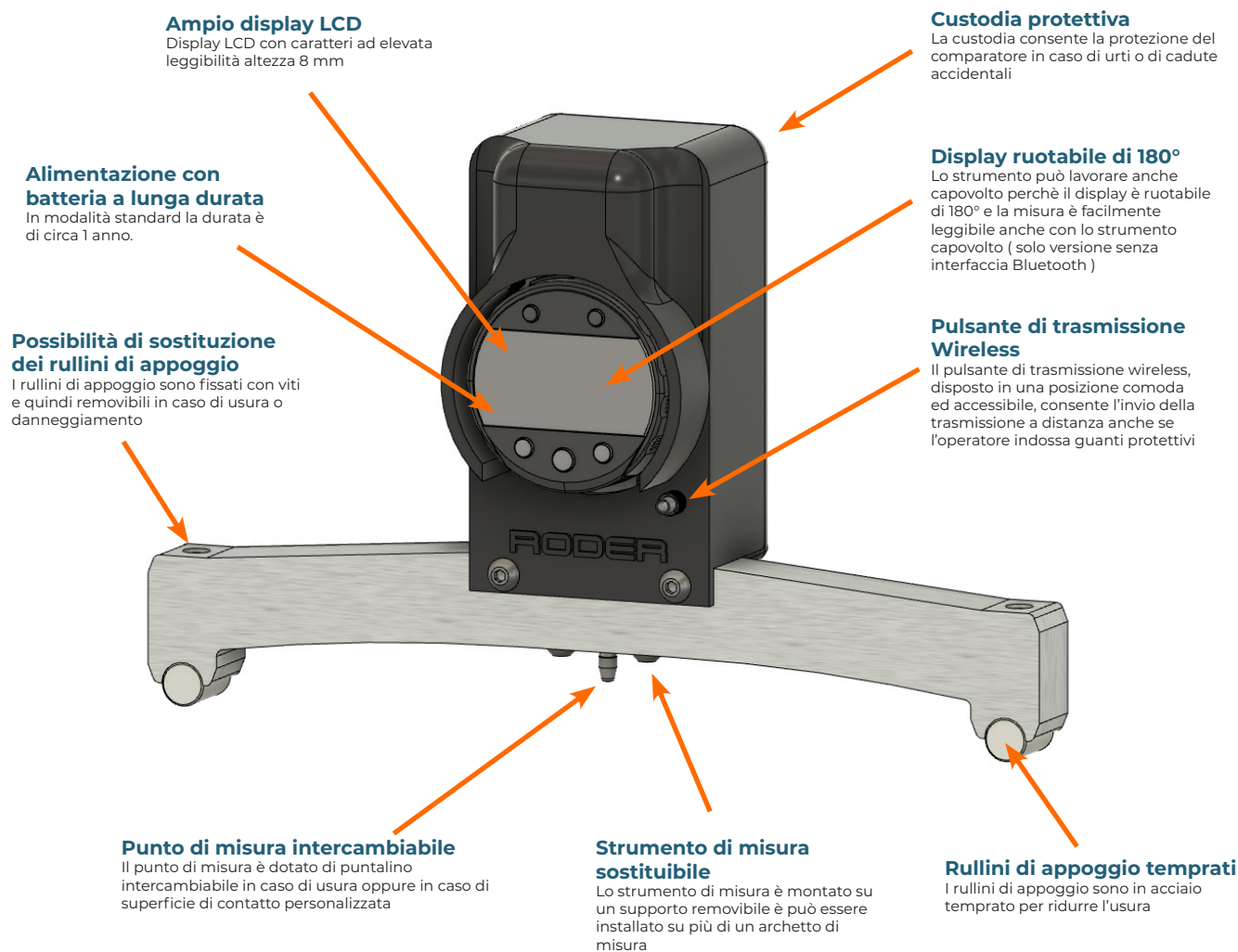
- Display digitale con alimentazione a batteria
- Connessione Bluetooth con apposito accessorio
- Pulsante frontale per trasmissione dati a sistema remoto
- Due unità di misura : mm e inch
- Misura di raggio esterno oppure interno
- Possibilità di utilizzo dello strumento per misure di planarità o profondità
- Facilmente programmabile
- Disponibilità di dime di azzeramento e di calibrazione

La misura di raggi e di profili è diventata semplice !!!

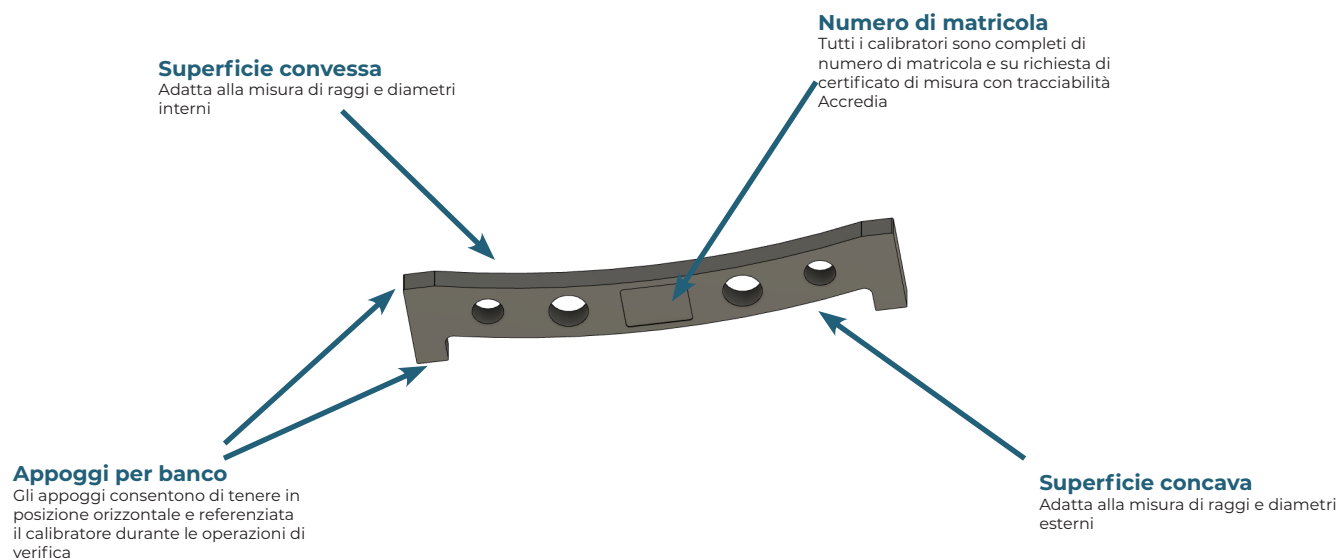


Perchè scegliere un misuratore DIACHECK-CT ?

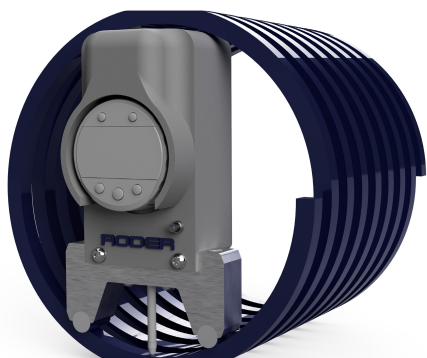
Principale caratteristiche della serie DIACHECK-CT



Calibratori per DIACHECK CT



Applicazioni tipiche

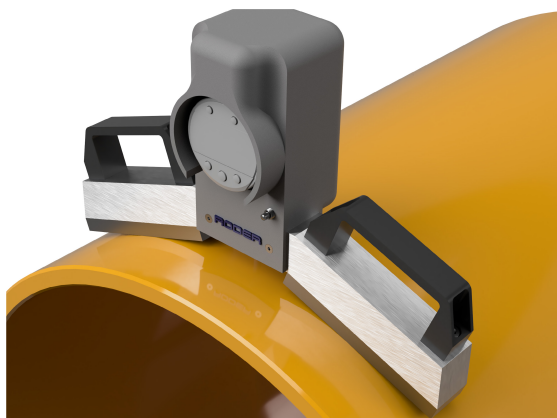


- Misura del **raggio di curvatura** di tubi piegati.
- Misura di **diametro esterno di tubi** e di condotte (anche se già posizionati oppure interrati).
- Misura di **diametro interno di centine** e di grossi tubi.
- Misura di **raggio di curvatura di lamiera** curve.

- Misura del **diametro di grossi serbatoi** oppure di silos, sia durante la costruzione delle singole parti che durante il montaggio ed il posizionamento.
- Misura del diametro, **dell'angolo e del raggio di curvatura di tubi**, serbatoi, centine, lamiera.
- Misura del **raggio di curvatura di particolari** plastici stampati oppure termoformati.
- Misura del **raggio di curvatura di travi laminare** e curve.



- **Misura della forma** di particolari stampati o di lamiera curve destinate al settore arredamento.
- **Misura della curvatura di vetri** o di manufatti con forme geometriche complesse.
- **Verifica e confronto del modello matematico** di forme geometriche prodotte da CNC.
- Verifica **della curvatura di tubi e raccordi**.
- Misura della **curvatura di vetrate** e di profili di accoppiamento.



- Misura del **raggio di curvatura di carrozzerie** e parti in lamiera destinate al settore auto.
- Misura del **diametro di centine per gallerie** oppure per costruzioni.
- Misura del raggio di curvatura di **manufatti in cemento e calcestruzzo**.
- Misura del raggio di curvatura o del diametro di particolari destinati al settore navale o **costruzione di grandi strutture**.
- Misura di raggio di curvatura di profili durante la lavorazione su **curvaprofilati, piegatrici e sistemi di formatura**.
- Misura del diametro di tubi e della **conicità di accoppiamento** per il settore del trasporto idrocarburi, acqua, liquidi.
- Misura del **grado di conicità di flange di accoppiamento** per tubi o per serbatoi.
- Misura del diametro o del raggio di curvatura di **prodotti calandrati o saldati**.
- Verifica **corretto montaggio di parti** durante l'accoppiamento e la sigillatura.

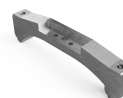


SERIE SMALL RANGE

Serie di archimetri per misure di raggio esterno / interno da 55 a 1500 mm

RAGGIO	DIACHECK-CT-80C		DIACHECK-CT-160C		DIACHECK-CT-240C		DIACHECK-CT-200P		DIACHECK-CT-260P		DIACHECK-CT-300P	
	ESTERNO	INTERNO	ESTERNO	INTERNO	ESTERNO	INTERNO	ESTERNO	INTERNO	ESTERNO	INTERNO	ESTERNO	INTERNO
50												
55												
60												
65												
70												
75												
80								(1)				
85								(1)				
90								(1)				
95								(1)				
100								(1)				
110								(1)				
120								(1)	(1)			
130								(1)	(1)			
140								(1)	(1)			
150								(1)	(1)			
160								(1)	(1)		(1)	
170								(1)	(1)		(1)	
180								(1)	(1)		(1)	
190								(1)	(1)		(1)	
200								(1)	(1)		(1)	
220									(1)		(1)	
240									(1)		(1)	
260									(1)		(1)	
280									(1)		(1)	
300									(1)		(1)	
320									(1)		(1)	
340									(1)		(1)	
360									(1)		(1)	
380											(1)	
400											(1)	
420											(1)	
440											(1)	
460											(1)	
480											(1)	
500											(1)	
520											(1)	
540											(1)	
560											(1)	
580												
600												
620												
640												
660												
680												
700												
720												
740												
760												
780												
800												
820												
840												
860												
880												
900												
920												
940												
960												
980												
1000												
1050												
1100												
1150												
1200												
1250												
1300												
1350												
1400												
1450												
1500												

Strumento di misura



Archetti intercambiabili

NOTE :

(1) Misura non possibile

In colore **ARANCIO** i modelli di calibratori disponibili

SERIE MEDIUM RANGE

Serie di archimetri per misure di raggio esterno / interno da 480 a 10000 mm

RAGGIO	DIACHECK-CT-300C (ST-25 / ST-50) *		DIACHECK-CT-400C (ST-25 / ST-50) *		DIACHECK-CT-500C (ST-25 / ST-50) *	
	ESTERNO	INTERNO	ESTERNO	INTERNO	ESTERNO	INTERNO
480						
500						
520						
540						
560						
580						
600						
620						
640						
660						
680						
700						
720						
740						
760						
780						
800						
820						
840						
860						
880						
900						
920						
940						
960						
980						
1000						
1050						
1100						
1150						
1200						
1250						
1300						
1350						
1400						
1450						
1500						
1550						
1600						
1650						
1700						
1750						
1800						
1850						
1900						
1950						
2000						
2200						
2400						
2600						
2800						
3000						
3200						
3400						
3600						
3800						
4000						
4500						
5000						
5500						
6000						
6500						
7000						
7500						
8000						
8500						
9000						
9500						
10000						

Strumento di misura



Archetti intercambiabili

NOTE :

In colore **ARANCIO** i modelli di calibratori disponibili

Nei modelli con controllore ST-25 è necessario installare un accessorio (in dotazione) per passare dalla misura esterna (oggetto convesso) alla misura interna (oggetto concavo) - Con il controllore ST-50 è possibile misurare entrambi i raggi (esterni o interni) senza modifiche.

SERIE EXTENDED RANGE

Serie di archimetri per misure di raggio esterno oppure interno da 660 a 10000 mm

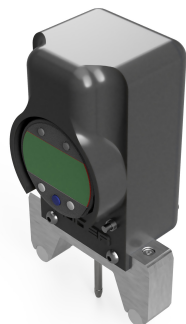
RAGGIO	DIACHECK-CT-500C-E SOLO ESTERNO	DIACHECK-CT-500C-I SOLO INTERNO
480		
500		
520		
540		
560		
580		
600		
620		
640		
660		
680		
700		
720		
740		
760		
780		
800		
820		
840		
860		
880		
900		
920		
940		
960		
980		
1000		
1050		
1100		
1150		
1200		
1250		
1300		
1350		
1400		
1450		
1500		
1550		
1600		
1650		
1700		
1750		
1800		
1850		
1900		
1950		
2000		
2200		
2400		
2600		
2800		
3000		
3200		
3400		
3600		
3800		
4000		
4500		
5000		
5500		
6000		
6500		
7000		
7500		
8000		
8500		
9000		
9500		
10000		

Strumento di misura



Archetti intercambiabili

NOTE :
In colore **ARANCIO** i modelli di calibratori disponibili

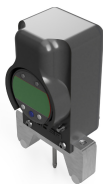


DIACHECK-CT-80C SERIE SMALL RANGE

Archetto con appoggio a rullini - interasse 80 mm

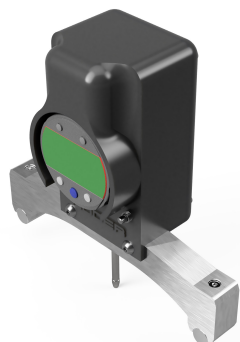
Campo di misura 55-260 mm raggio interno - 90-260 mm raggio esterno con stesso strumento

STRUMENTI DI MISURA - KIT COMPLETO

Immagine	Item	Codice	Descrizione
	10-06-68	DIACHECK-CT-80C	Archimetro per misure di raggi esterni ed interni - Completo di base a rullini interasse 80 mm. Versione senza Bluetooth
	10-06-71	DIACHECK-CT-80C-BLT	Archimetro per misure di raggi esterni ed interni - Completo di base a rullini interasse 80 mm. Versione con Bluetooth

ACCESSORI E RICAMBI

Immagine	Item	Codice	Descrizione
	10-07-35	DIACHECK-CT-C80-ARC	Archetto per serie small range - interasse rullini 80 mm - senza strumento di misura - ricambio per DIACHECK-CT-80C
	10-07-36	DIACHECK-CT-C160-ARC	Archetto per serie small range - interasse rullini 160 mm - senza strumento di misura - cambia il campo di misura (diventa DIACHECK-CT-160C)
	10-07-37	DIACHECK-CT-C240-ARC	Archetto per serie small range - interasse rullini 240 mm - senza strumento di misura - cambia il campo di misura (diventa DIACHECK-CT-240C)
	10-07-31	DIACHECK-CT-25S	Controllore elettronico con comparatore campo 25 mm - Senza archetto - Versione senza Bluetooth
	10-07-34	DIACHECK-CT-25S-BLT	Controllore elettronico con comparatore campo 25 mm - Senza archetto - Versione con Bluetooth
	10-13-55	DIACHECK-CT-VLG-MD	Valigetta per la protezione ed il trasporto dello strumento con interno imbottito. Dimensione Media

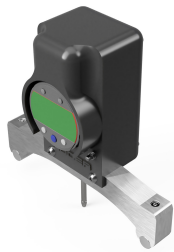


DIACHECK-CT-160C SERIE SMALL RANGE

Archetto con appoggio a rullini - interasse 80 mm

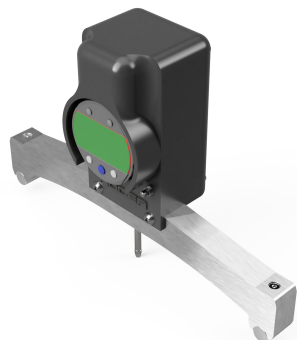
Campo di misura 260-760 mm raggio interno ed esterno
con stesso strumento

STRUMENTI DI MISURA - KIT COMPLETO

Immagine	Item	Codice	Descrizione
	10-06-69	DIACHECK-CT-160C	Archimetro per misure di raggi esterni ed interni da 260 a 760 mm - Completo di base a rullini interasse 160 mm. Versione senza Bluetooth
	10-06-72	DIACHECK-CT-160C-BLT	Archimetro per misure di raggi esterni ed interni da 260 a 760 mm- Completo di base a rullini interasse 160 mm. Versione con Bluetooth

ACCESSORI E RICAMBI

Immagine	Item	Codice	Descrizione
	10-07-35	DIACHECK-CT-C80-ARC	Archetto per serie small range - interasse rullini 80 mm - senza strumento di misura - cambia il campo di misura (diventa DIACHECK-CT-80C)
	10-07-36	DIACHECK-CT-C160-ARC	Archetto per serie small range - interasse rullini 160 mm - senza strumento di misura - ricambio per DIACHECK-CT160C
	10-07-37	DIACHECK-CT-C240-ARC	Archetto per serie small range - interasse rullini 240 mm - senza strumento di misura - cambia il campo di misura (diventa DIACHECK-CT-240C)
	10-07-31	DIACHECK-CT-25S	Controllore elettronico con comparatore campo 25 mm - Senza archetto - Versione senza Bluetooth
	10-07-34	DIACHECK-CT-25S-BLT	Controllore elettronico con comparatore campo 25 mm - Senza archetto - Versione con Bluetooth
	10-13-55	DIACHECK-CT-VLG-MD	Valigetta per la protezione ed il trasporto dello strumento con interno imbottito. Dimensione Media

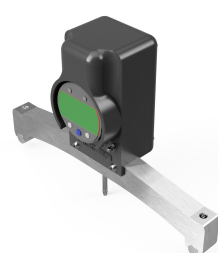


DIACHECK-CT-240C SERIE SMALL RANGE

Archetto con appoggio a rullini - interasse 240 mm

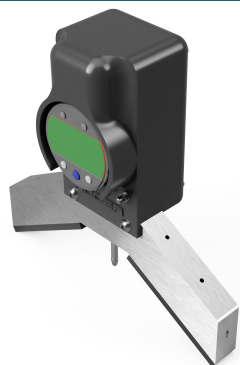
Campo di misura 580-1500 mm raggio interno ed esterno con stesso strumento

STRUMENTI DI MISURA - KIT COMPLETO

Immagine	Item	Codice	Descrizione
	10-06-70	DIACHECK-CT-240C	Archimetro per misure di raggi esterni ed interni da 580 a 1500 mm- Completo di base a rullini interasse 240 mm. Versione senza Bluetooth
	10-06-73	DIACHECK-CT-240C-BLT	Archimetro per misure di raggi esterni ed interni da 580 a 1500 mm - Completo di base a rullini interasse 240 mm. Versione con Bluetooth

ACCESSORI E RICAMBI

Immagine	Item	Codice	Descrizione
	10-07-35	DIACHECK-CT-C80-ARC	Archetto per serie small range - interasse rullini 80 mm - senza strumento di misura - cambia il campo di misura (diventa DIACHECK-CT-80C)
	10-07-36	DIACHECK-CT-C160-ARC	Archetto per serie small range - interasse rullini 160 mm - senza strumento di misura - cambia il campo di misura (diventa DIACHECK-CT-160C)
	10-07-37	DIACHECK-CT-C240-ARC	Archetto per serie small range - interasse rullini 240 mm - senza strumento di misura - ricambio per DIACHECK-CT240C
	10-07-31	DIACHECK-CT-25S	Controllore elettronico con comparatore campo 25 mm - Senza archetto - Versione senza Bluetooth
	10-07-34	DIACHECK-CT-25S-BLT	Controllore elettronico con comparatore campo 25 mm - Senza archetto - Versione con Bluetooth
	10-13-55	DIACHECK-CT-VLG-MD	Valigetta per la protezione ed il trasporto dello strumento con interno imbottito. Dimensione Media

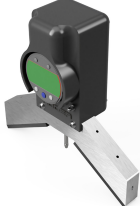



DIACHECK-CT-200P SERIE SMALL RANGE

Archetto con appoggio a placchette - larghezza 260 mm

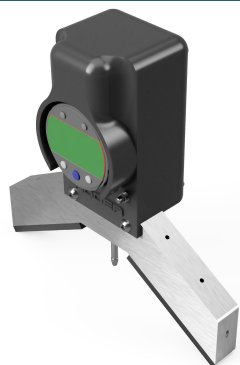
Campo di misura 120-360 mm raggio esterno (non è possibile misurare raggi interni)

STRUMENTI DI MISURA - KIT COMPLETO

Immagine	Item	Codice	Descrizione
	10-07-22	DIACHECK-CT-200P	Archimetro per misure di raggi esterni da 120 a 360 mm - Completo di base a placchette larghezza 200 mm. Versione senza Bluetooth
	10-07-28	DIACHECK-CT-200P-BLT 	Archimetro per misure di raggi esterni da 120 a 360 mm - Completo di base a placchette larghezza 200 mm. Versione con Bluetooth

ACCESSORI E RICAMBI

Immagine	Item	Codice	Descrizione
	10-07-38	DIACHECK-CT-SP-P200-ARC	Archetto per serie small range - placchette 200 mm - senza strumento di misura - ricambio per DIACHECK-CT-200P
	10-07-39	DIACHECK-CT-SP-P260-ARC	Archetto per serie small range - placchette 200 mm - senza strumento di misura - cambia il campo di misura (diventa DIACHECK-CT-260P)
	10-07-40	DIACHECK-CT-SP-P300-ARC	Archetto per serie small range - placchette 300 mm - senza strumento di misura - cambia il campo di misura (diventa DIACHECK-CT-300P)
	10-07-31	DIACHECK-CT-25S	Controllore elettronico con comparatore campo 25 mm - Senza archetto - Versione senza Bluetooth
	10-07-34	DIACHECK-CT-25S-BLT 	Controllore elettronico con comparatore campo 25 mm - Senza archetto - Versione con Bluetooth
	10-13-55	DIACHECK-CT-VLG-MD	Valigetta per la protezione ed il trasporto dello strumento con interno imbottito. Dimensione Media

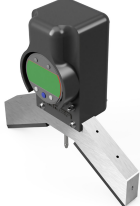


DIACHECK-CT-260P SERIE SMALL RANGE

Archetto con appoggio a placchette - larghezza 260 mm

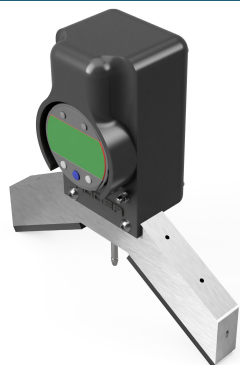
Campo di misura 120-360 mm raggio esterno (non è possibile misurare raggi interni)

STRUMENTI DI MISURA - KIT COMPLETO

Immagine	Item	Codice	Descrizione
	10-07-23	DIACHECK-CT-260P	Archimetro per misure di raggi esterni da 120 a 360 mm - Completo di base a placchette larghezza 260 mm. Versione senza Bluetooth
	10-07-29	DIACHECK-CT-260P-BLT	Archimetro per misure di raggi esterni da 120 a 360 mm - Completo di base a placchette larghezza 260 mm. Versione con Bluetooth

ACCESSORI E RICAMBI

Immagine	Item	Codice	Descrizione
	10-07-38	DIACHECK-CT-SP-P200-ARC	Archetto per serie small range - placchette 200 mm - senza strumento di misura - cambia il campo di misura (diventa DIACHECK-CT-200P)
	10-07-39	DIACHECK-CT-SP-P260-ARC	Archetto per serie small range - placchette 200 mm - senza strumento di misura - ricambio per DIACHECK-CT-260P
	10-07-40	DIACHECK-CT-SP-P300-ARC	Archetto per serie small range - placchette 300 mm - senza strumento di misura - cambia il campo di misura (diventa DIACHECK-CT-300P)
	10-07-31	DIACHECK-CT-25S	Controllore elettronico con comparatore campo 25 mm - Senza archetto - Versione senza Bluetooth
	10-07-34	DIACHECK-CT-25S-BLT	Controllore elettronico con comparatore campo 25 mm - Senza archetto - Versione con Bluetooth
	10-13-55	DIACHECK-CT-VLG-MD	Valigetta per la protezione ed il trasporto dello strumento con interno imbottito. Dimensione Media

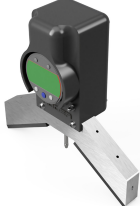



DIACHECK-CT-300P SERIE SMALL RANGE

Archetto con appoggio a placchette - larghezza 300 mm

Campo di misura 160-560 mm raggio esterno (non è possibile misurare raggi interni)

STRUMENTI DI MISURA - KIT COMPLETO

Immagine	Item	Codice	Descrizione
	10-07-24	DIACHECK-CT-300P	Archimetro per misure di raggi esterni da 160 a 560 mm - Completo di base a placchette larghezza 300 mm. Versione senza Bluetooth
	10-07-30	DIACHECK-CT-300P-BLT 	Archimetro per misure di raggi esterni da 160 a 560 mm - Completo di base a placchette larghezza 300 mm. Versione con Bluetooth

ACCESSORI E RICAMBI

Immagine	Item	Codice	Descrizione
	10-07-38	DIACHECK-CT-SP-P200-ARC	Archetto per serie small range - placchette 200 mm - senza strumento di misura - cambia il campo di misura (diventa DIACHECK-CT-200P)
	10-07-39	DIACHECK-CT-SP-P260-ARC	Archetto per serie small range - placchette 260 mm - senza strumento di misura - cambia il campo di misura (diventa DIACHECK-CT-260P)
	10-07-40	DIACHECK-CT-SP-P300-ARC	Archetto per serie small range - placchette 300 mm - senza strumento di misura - ricambio per DIACHECK-CT-300P
	10-07-31	DIACHECK-CT-25S	Controllore elettronico con comparatore campo 25 mm - Senza archetto - Versione senza Bluetooth
	10-07-34	DIACHECK-CT-25S-BLT 	Controllore elettronico con comparatore campo 25 mm - Senza archetto - Versione con Bluetooth
	10-13-55	DIACHECK-CT-VLG-MD	Valigetta per la protezione ed il trasporto dello strumento con interno imbottito. Dimensione Media





DIACHECK-CT-300C SERIE MEDIUM RANGE

Archetto con appoggio a rullini - interasse 300 mm




Campo di misura 480-2000 mm raggio esterno/interno.

Nota : le versioni con comparatore 50 mm misurano il raggio interno oppure esterno senza accessori aggiuntivi. Le versioni con comparatore 25 mm per il passaggio da raggio interno a raggio esterno e viceversa è previsto il montaggio o lo smontaggio di un puntalino di prolunga.

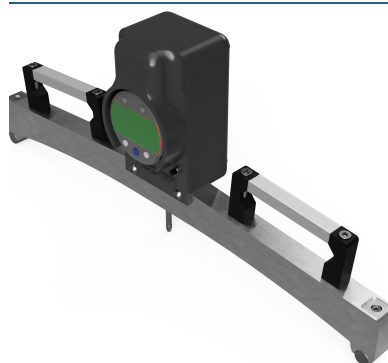
STRUMENTI DI MISURA - KIT COMPLETO

Immagine	Item	Codice	Descrizione
	10-13-01	DIACHECK-CT-300C-ST25	Archimetro per misure di raggi esterni ed interni da 480 a 2000 mm. Completo di base a rullini interasse 300 mm e comparatore 25 mm. Versione senza Bluetooth
	10-13-07	DIACHECK-CT-300C-ST25-BLT	Archimetro per misure di raggi esterni ed interni da 480 a 2000 mm. Completo di base a rullini interasse 300 mm e comparatore 25 mm. Versione con Bluetooth
	10-13-04	DIACHECK-CT-300C-ST50	Archimetro per misure di raggi esterni ed interni da 480 a 2000 mm. Completo di base a rullini interasse 300 mm e comparatore 50 mm. Versione senza Bluetooth
	10-13-10	DIACHECK-CT-300C-ST50-BLT	Archimetro per misure di raggi esterni ed interni da 480 a 2000 mm. Completo di base a rullini interasse 300 mm e comparatore 50 mm. Versione con Bluetooth

ACCESSORI E RICAMBI

Immagine	Item	Codice	Descrizione
	10-13-17	DIACHECK-CT-C300-ARC	Archetto per serie medium range - interasse rullini 300 mm - senza strumento di misura - ricambio per DIACHECK-CT-300C
	10-13-18	DIACHECK-CT-C400-ARC	Archetto per serie medium range - interasse rullini 400 mm - senza strumento di misura - cambia il campo di misura (diventa DIACHECK-CT-400C)
	10-13-19	DIACHECK-CT-C500-ARC	Archetto per serie medium range - interasse rullini 500 mm - senza strumento di misura - cambia il campo di misura (diventa DIACHECK-CT-500C)

ACCESSORI E RICAMBI			
Immagine	Item	Codice	Descrizione
	10-07-31	DIACHECK-CT-25S	Controllore elettronico con comparatore campo 25 mm - Senza archetto - Versione senza Bluetooth
	10-07-34	DIACHECK-CT-25S-BLT 	Controllore elettronico con comparatore campo 25 mm - Senza archetto - Versione con Bluetooth
	10-13-53	DIACHECK-CT-50S	Controllore elettronico con comparatore campo 50 mm - Senza archetto - Versione senza Bluetooth
	10-13-54	DIACHECK-CT-50S-BLT 	Controllore elettronico con comparatore campo 50 mm - Senza archetto - Versione con Bluetooth
	10-13-56	DIACHECK-CT-VLG-GR	Valigetta per la protezione ed il trasporto dello strumento con interno imbottito. Dimensione Grande



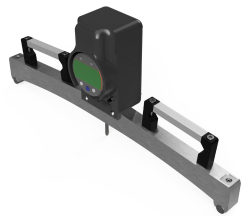
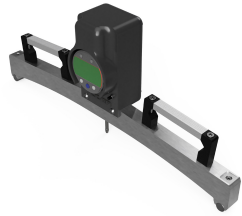
DIACHECK-CT-400C SERIE MEDIUM RANGE

Archetto con appoggio a rullini - interasse 400 mm




Campo di misura 820-4000 mm raggio esterno/interno.

Nota : le versioni con comparatore 50 mm misurano il raggio interno oppure esterno senza accessori aggiuntivi. Le versioni con comparatore 25 mm per il passaggio da raggio interno a raggio esterno e viceversa è previsto il montaggio o lo smontaggio di un puntalino di prolunga.







STRUMENTI DI MISURA - KIT COMPLETO

Immagine	Item	Codice	Descrizione
	10-13-02	DIACHECK-CT-400C-ST25	Archimetro per misure di raggi esterni ed interni da 820 a 4000 mm. Completo di base a rullini interasse 400 mm e comparatore 25 mm. Versione senza Bluetooth
	10-13-08	DIACHECK-CT-400C-ST25-BLT	Archimetro per misure di raggi esterni ed interni da 820 a 4000 mm. Completo di base a rullini interasse 400 mm e comparatore 25 mm. Versione con Bluetooth
	10-13-05	DIACHECK-CT-400C-ST50	Archimetro per misure di raggi esterni ed interni da 820 a 4000 mm. Completo di base a rullini interasse 400 mm e comparatore 50 mm. Versione senza Bluetooth
	10-13-11	DIACHECK-CT-400C-ST50-BLT	Archimetro per misure di raggi esterni ed interni da 820 a 4000 mm. Completo di base a rullini interasse 400 mm e comparatore 50 mm. Versione con Bluetooth

ACCESSORI E RICAMBI

Immagine	Item	Codice	Descrizione
	10-13-17	DIACHECK-CT-C300-ARC	Archetto per serie medium range - interasse rullini 300 mm - senza strumento di misura - cambia il campo di misura (diventa DIACHECK-CT-300C)
	10-13-18	DIACHECK-CT-C400-ARC	Archetto per serie medium range - interasse rullini 400 mm - senza strumento di misura - ricambio per DIACHECK-CT-400C
	10-13-19	DIACHECK-CT-C500-ARC	Archetto per serie medium range - interasse rullini 500 mm - senza strumento di misura - cambia il campo di misura (diventa DIACHECK-CT-500C)

ACCESSORI E RICAMBI

Immagine	Item	Codice	Descrizione
	10-07-31	DIACHECK-CT-25S	Controllore elettronico con comparatore campo 25 mm - Senza archetto - Versione senza Bluetooth
	10-07-34	DIACHECK-CT-25S-BLT 	Controllore elettronico con comparatore campo 25 mm - Senza archetto - Versione con Bluetooth
	10-13-53	DIACHECK-CT-50S	Controllore elettronico con comparatore campo 50 mm - Senza archetto - Versione senza Bluetooth
	10-13-54	DIACHECK-CT-50S-BLT 	Controllore elettronico con comparatore campo 50 mm - Senza archetto - Versione con Bluetooth
	10-13-56	DIACHECK-CT-VLG-GR	Valigetta per la protezione ed il trasporto dello strumento con interno imbottito. Dimensione Grande







DIACHECK-CT-500C SERIE MEDIUM RANGE

Archetto con appoggio a rullini - interasse 500 mm



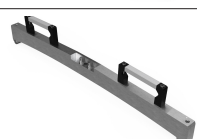
**Campo di misura 1300-10000 mm raggio esterno/
interno.**

Nota : le versioni con comparatore 50 mm misurano il raggio interno oppure esterno senza accessori aggiuntivi. Le versioni con comparatore 25 mm per il passaggio da raggio interno a raggio esterno e viceversa è previsto il montaggio o lo smontaggio di un puntalino di prolunga.

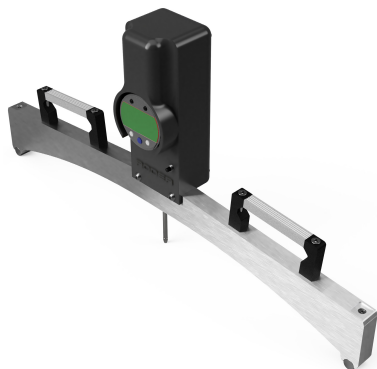
STRUMENTI DI MISURA - KIT COMPLETO

Immagine	Item	Codice	Descrizione
	10-13-03	DIACHECK-CT-500C-ST25	Archimetro per misure di raggi esterni ed interni da 1300 a 10000 mm. Completo di base a rullini interasse 500 mm e comparatore 25 mm. Versione senza Bluetooth
	10-13-09	DIACHECK-CT-500C-ST25-BLT 	Archimetro per misure di raggi esterni ed interni da 1300 a 10000 mm. Completo di base a rullini interasse 500 mm e comparatore 25 mm. Versione con Bluetooth
	10-13-06	DIACHECK-CT-500C-ST50	Archimetro per misure di raggi esterni ed interni da 1300 a 10000 mm. Completo di base a rullini interasse 500 mm e comparatore 50 mm. Versione senza Bluetooth
	10-13-12	DIACHECK-CT-500C-ST50-BLT 	Archimetro per misure di raggi esterni ed interni da 1300 a 10000 mm. Completo di base a rullini interasse 300 mm e comparatore 50 mm. Versione senza Bluetooth

ACCESSORI E RICAMBI

Immagine	Item	Codice	Descrizione
	10-13-17	DIACHECK-CT-C300-ARC	Archetto per serie medium range - interasse rullini 300 mm - senza strumento di misura - cambia il campo di misura (diventa DIACHECK-CT-300C)
	10-13-18	DIACHECK-CT-C400-ARC	Archetto per serie medium range - interasse rullini 400 mm - senza strumento di misura - cambia il campo di misura (diventa DIACHECK-CT-400C)
	10-13-19	DIACHECK-CT-C500-ARC	Archetto per serie medium range - interasse rullini 500 mm - senza strumento di misura - ricambio per DIACHECK-CT-500C

ACCESSORI E RICAMBI			
Immagine	Item	Codice	Descrizione
	10-07-31	DIACHECK-CT-25S	Controllore elettronico con comparatore campo 25 mm - Senza archetto - Versione senza Bluetooth
	10-07-34	DIACHECK-CT-25S-BLT 	Controllore elettronico con comparatore campo 25 mm - Senza archetto - Versione con Bluetooth
	10-13-53	DIACHECK-CT-50S	Controllore elettronico con comparatore campo 50 mm - Senza archetto - Versione senza Bluetooth
	10-13-54	DIACHECK-CT-50S-BLT 	Controllore elettronico con comparatore campo 50 mm - Senza archetto - Versione con Bluetooth
	10-13-56	DIACHECK-CT-VLG-GR	Valigetta per la protezione ed il trasporto dello strumento con interno imbottito. Dimensione Grande

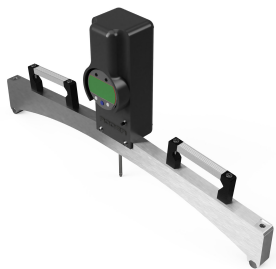



DIACHECK-CT-500C-E SERIE EXTENDED RANGE







Archetto con appoggio a rullini - interasse 500 mm

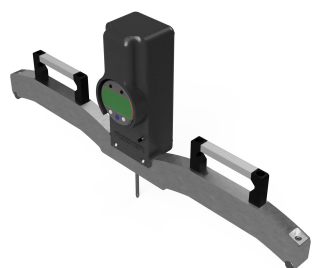
Campo di misura 660-10000 mm raggio esterno

STRUMENTI DI MISURA - KIT COMPLETO

Immagine	Item	Codice	Descrizione
	10-13-13	DIACHECK-CT-500C-E	Archimetro per misure di raggi esterni da 660 a 10000 - Completo di base a rullini interasse 500 mm. Versione senza Bluetooth
	10-13-14	DIACHECK-CT-500C-E-BLT 	Archimetro per misure di raggi esterni da 660 a 10000 - Completo di base a rullini interasse 500 mm. Versione con Bluetooth

ACCESSORI E RICAMBI

Immagine	Item	Codice	Descrizione
	10-13-21	DIACHECK-CT-C500E-ARC	Archetto per serie extended range - interasse rullini 500 mm - senza strumento di misura - ricambio per DIACHECK-CT-500C-E
	10-13-20	DIACHECK-CT-C500I-ARC	Archetto per serie extended range - interasse rullini 500 mm - senza strumento di misura - cambia il campo di misura (diventa DIACHECK-CT-500C-I)
	10-13-53	DIACHECK-CT-50S	Controllore elettronico con comparatore campo 50 mm - Senza archetto - Versione senza Bluetooth
	10-13-54	DIACHECK-CT-50S-BLT 	Controllore elettronico con comparatore campo 50 mm - Senza archetto - Versione con Bluetooth
	10-13-56	DIACHECK-CT-VLG-GR	Valigetta per la protezione ed il trasporto dello strumento con interno imbottito. Dimensione Grande

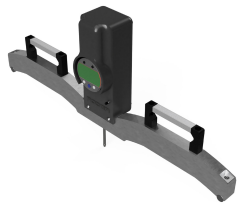



DIACHECK-CT-500C-I SERIE EXTENDED RANGE







Archetto con appoggio a rullini - interasse 500 mm

Campo di misura 660-10000 mm raggio interno

STRUMENTI DI MISURA - KIT COMPLETO

Immagine	Item	Codice	Descrizione
	10-13-15	DIACHECK-CT-500C-I	Archimetro per misure di raggi esterni da 660 a 10000 - Completo di base a rullini interasse 500 mm. Versione senza Bluetooth
	10-13-16	DIACHECK-CT-500C-I-BLT 	Archimetro per misure di raggi esterni da 660 a 10000 - Completo di base a rullini interasse 500 mm. Versione con Bluetooth

ACCESSORI E RICAMBI

Immagine	Item	Codice	Descrizione
	10-13-21	DIACHECK-CT-C500E-ARC	Archetto per serie extended range - interasse rullini 500 mm - senza strumento di misura - cambia il campo di misura (diventa DIACHECK-CT-500C- E)
	10-13-20	DIACHECK-CT-C500I-ARC	Archetto per serie extended range - interasse rullini 500 mm - senza strumento di misura - ricambio per DIACHECK-CT-500C-I
	10-13-53	DIACHECK-CT-50S	Controllore elettronico con comparatore campo 50 mm - Senza archetto - Versione senza Bluetooth
	10-13-54	DIACHECK-CT-50S-BLT 	Controllore elettronico con comparatore campo 50 mm - Senza archetto - Versione con Bluetooth
	10-13-56	DIACHECK-CT-VLG-GR	Valigetta per la protezione ed il trasporto dello strumento con interno imbottito. Dimensione Grande

Parti di ricambio ed accessori



Archetti di calibrazione per DIACHECK-CT con appoggio a rulli

Archetto di calibrazione con doppio raggio di verifica (esterno ed interno). Adatto sia per la calibrazione dello strumento che per la verifica periodica della corretta misura

ITEM	CODICE PRODOTTO	RAGGIO
10-13-22	DIACHECK-CT-CALIE-100	100 mm
10-13-23	DIACHECK-CT-CALIE-200	200 mm
10-13-24	DIACHECK-CT-CALIE-300	300 mm
10-13-25	DIACHECK-CT-CALIE-400	400 mm
10-13-26	DIACHECK-CT-CALIE-500	500 mm
10-13-27	DIACHECK-CT-CALIE-600	600 mm
10-13-28	DIACHECK-CT-CALIE-700	700 mm
10-13-29	DIACHECK-CT-CALIE-800	800 mm
10-13-30	DIACHECK-CT-CALIE-900	900 mm
10-13-31	DIACHECK-CT-CALIE-1000	1000 mm
10-13-32	DIACHECK-CT-CALIE-1200	1200 mm
10-13-33	DIACHECK-CT-CALIE-1400	1400 mm
10-13-34	DIACHECK-CT-CALIE-1600	1600 mm
10-13-35	DIACHECK-CT-CALIE-1800	1800 mm
10-13-36	DIACHECK-CT-CALIE-2000	2000 mm
10-13-37	DIACHECK-CT-CALIE-2500	2500 mm
10-13-38	DIACHECK-CT-CALIE-3000	3000 mm
10-13-39	DIACHECK-CT-CALIE-3500	3500 mm
10-13-40	DIACHECK-CT-CALIE-4000	4000 mm
10-13-41	DIACHECK-CT-CALIE-4500	4500 mm
10-13-42	DIACHECK-CT-CALIE-5000	5000 mm
10-13-43	DIACHECK-CT-CALIE-6000	6000 mm
10-13-44	DIACHECK-CT-CALIE-7000	7000 mm
10-13-45	DIACHECK-CT-CALIE-8000	8000 mm
10-13-46	DIACHECK-CT-CALIE-9000	9000 mm
10-13-47	DIACHECK-CT-CALIE-10000	10000 mm

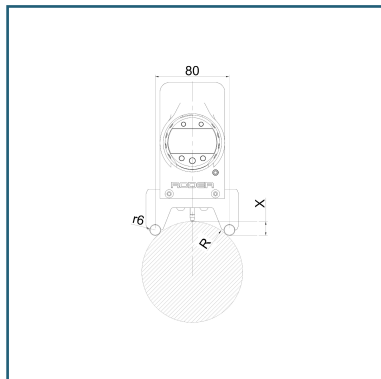
Parti di ricambio ed accessori



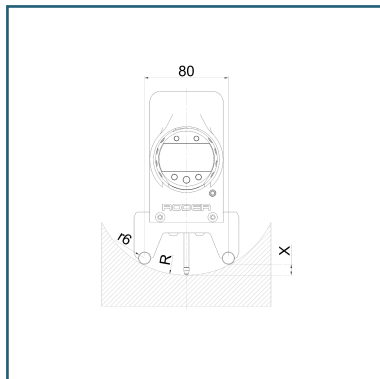
Archetti di calibrazione per DIACHECK-CT con appoggio a piastrina

Archetto di calibrazione con singolo raggio di verifica (solo per raggio esterno). Adatto sia per la calibrazione dello strumento che per la verifica periodica della corretta misura

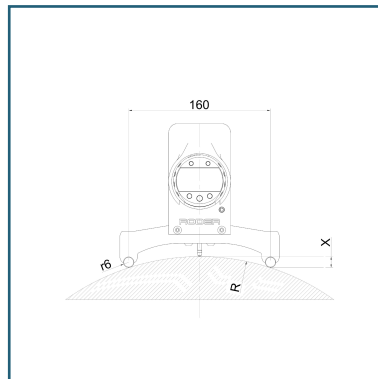
ITEM	CODICE PRODOTTO	RAGGIO
10-13-48	DIACHECK-CT-CALE-100	100 mm
10-13-49	DIACHECK-CT-CALE-200	200 mm
10-13-50	DIACHECK-CT-CALE-300	300 mm
10-13-51	DIACHECK-CT-CALE-400	400 mm
10-13-52	DIACHECK-CT-CALE-500	500 mm



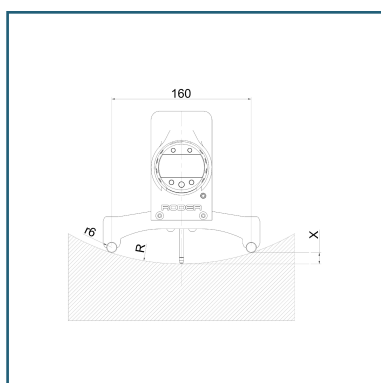
DIACHECK-CT-80C per la misura di raggi esterni



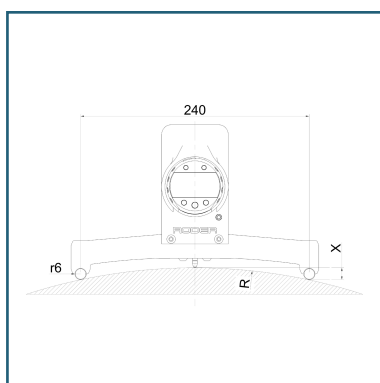
DIACHECK-CT-80C per la misura di raggi interni



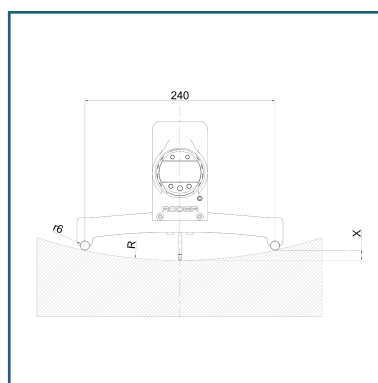
DIACHECK-CT-160C per la misura di raggi esterni



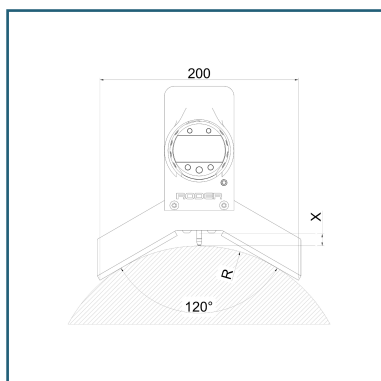
DIACHECK-CT-160C per la misura di raggi interni



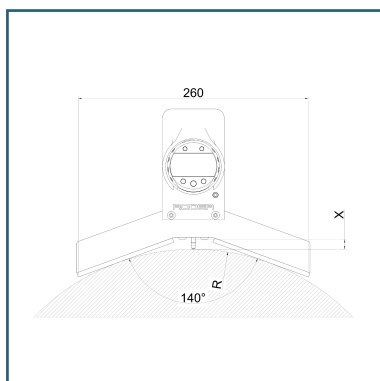
DIACHECK-CT-240C per la misura di raggi esterni



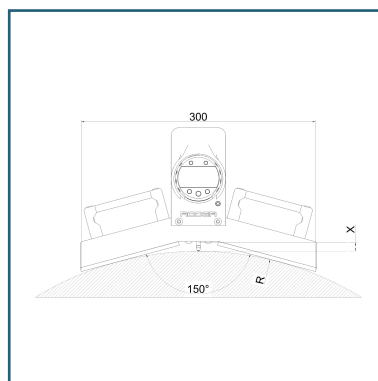
DIACHECK-CT-240C per la misura di raggi interni



DIACHECK-CT-200P per la misura di raggi esterni



DIACHECK-CT-260P per la misura di raggi esterni



DIACHECK-CT-300P per la misura di raggi esterni

Note importanti e copyright

I dati tecnici contenuti nel presente catalogo non sono vincolanti per RODER SRL e possono essere modificati senza alcun preavviso per esigenze di carattere produttivo o per evoluzione migliorativa.

Le informazioni qui contenute sono fornite "così come sono" e RODER SRL non fornisce alcuna garanzia, dichiarazione o garanzia in merito all'accuratezza delle stesse informazioni, caratteristiche del prodotto, disponibilità, funzionalità o idoneità dei suoi prodotti per uno scopo particolare, né RODER SRL si assume alcuna responsabilità derivante dall'applicazione o dall'uso di qualsiasi prodotto o dispositivo, e in particolare declina ogni e qualsiasi responsabilità, inclusi, a titolo esemplificativo, danni speciali, consequenziali o incidentali.

L'acquirente è responsabile dell'utilizzo dei prodotti RODER SRL inclusa la conformità a tutte le leggi, i regolamenti e i requisiti o gli standard di sicurezza, indipendentemente da qualsiasi supporto o informazione sulle applicazioni fornito da RODER SRL.

I parametri "caratteristici" che possono essere forniti nelle schede tecniche e/o nelle specifiche possono variare, e variano a seconda delle diverse applicazioni. Le prestazioni effettive dei prodotti presenti nella documentazione RODER SRL possono variare nel tempo. Tutti i parametri operativi devono essere analizzati e convalidati per ogni applicazione da esperti tecnici del cliente.

I prodotti RODER SRL non sono progettati, previsti o autorizzati per l'uso come componenti critici nei sistemi di supporto vitale.

Questa letteratura è soggetta a tutte le leggi sul copyright applicabili e non è in alcun modo riproducibile o rivendibile. E' vietata qualsiasi riproduzione del presente documento senza preventiva autorizzazione.

Immagine, foto, riferimenti e marchi contenuti nel presente documento, qualora non di proprietà di RODER SRL, sono dei legittimi proprietari.

DOC REF0005 - Ultimo aggiornamento : 13 Giugno 2023